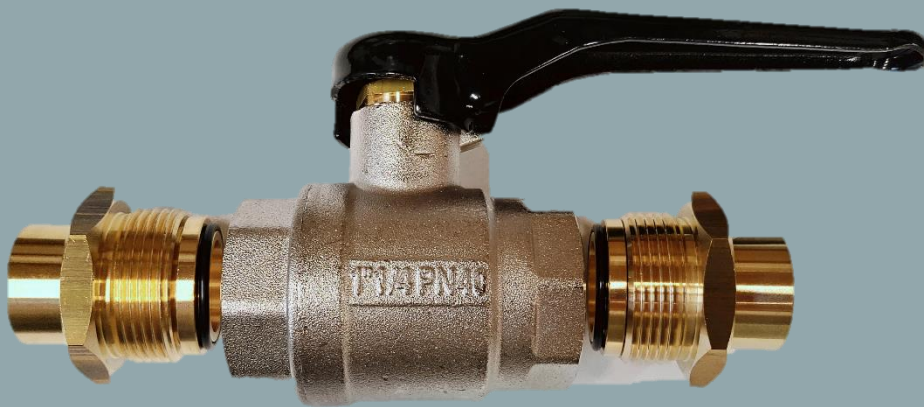


SaVa

Linjasulkuventtiilit



CE hyväksytty standardien
ISO 15001
ISO 7396-1 mukaan

SaVa

Sa-Va Sairaala-Varuste Oy

Tiilitie 16A

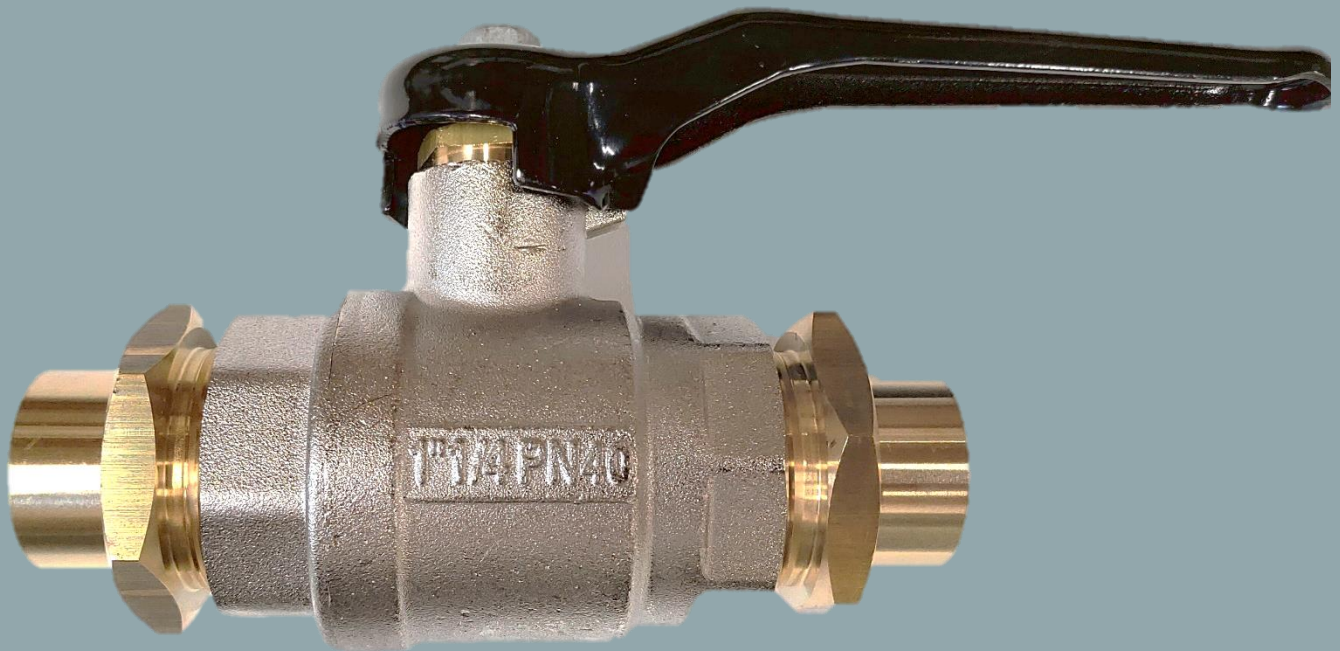
01720 VANTAA

Puh.09-5617 120

info@sa-vasairaalavaruste.fi

www.sa-va.fi

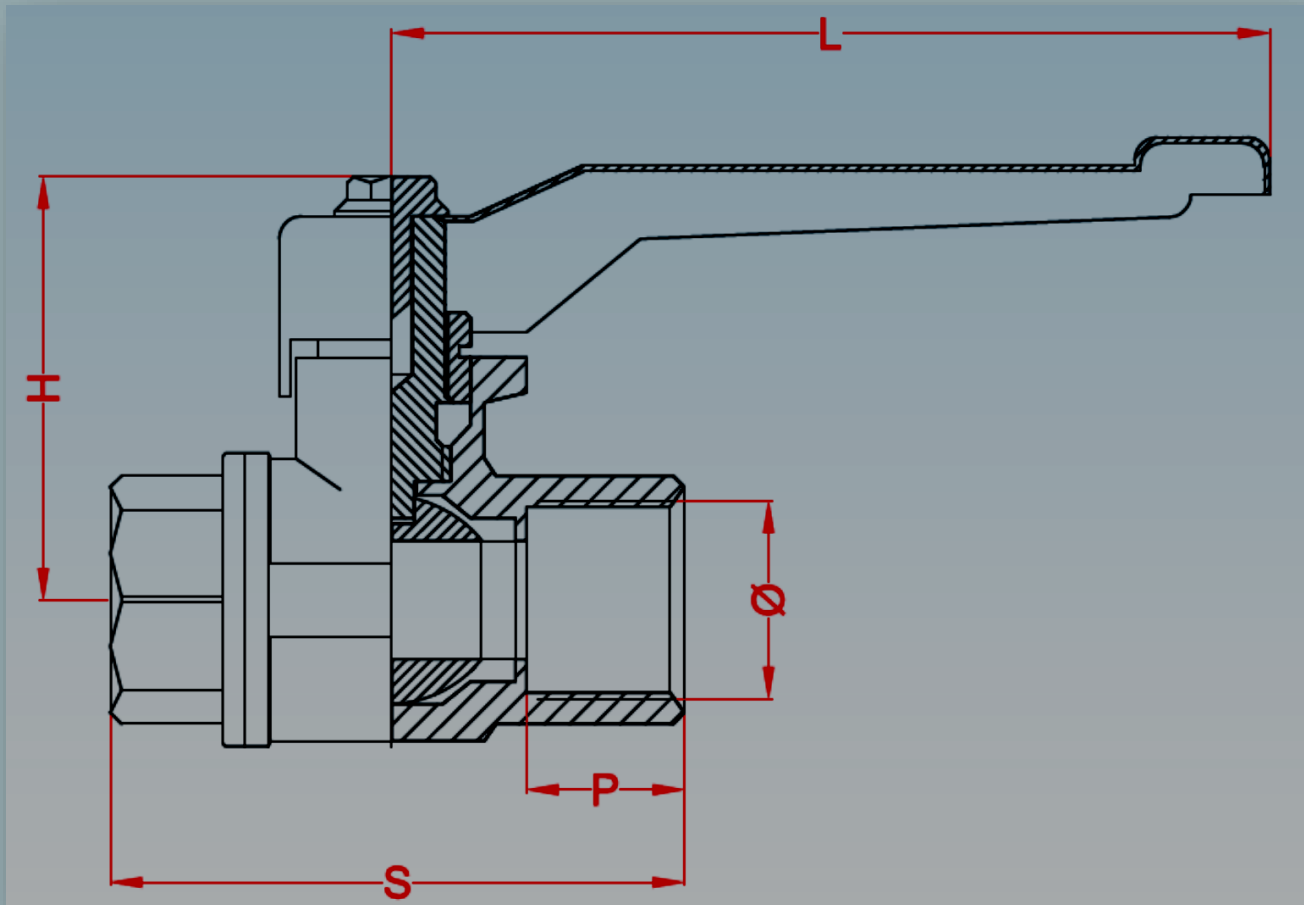
Linjasulkuventtiilit



Sa-Va -linjasulkuventtiilit ovat sairaalakäyttöön tarkoitettuja, happikäyttöön soveltuvia palloventtiileitä.

Paineluokka	40 bar
Rungon materiaali	messinki
O-renkaan materiaali	Viton

Venttiilin toimitus sisältää juotettavat happikäyttöön soveltuvat messinkiliittimet ja liitinmutterit sekä O-renkaat



Tuote #	Koko	Ø	S	P	L	H	Paine-luokka
MP10	3/8" - 10mm	10	45.5	11.5	61	47.5	40
MP12	1/2" - 12mm	12	55.5	14	92	44.5	40
MP15	3/4" - 15mm	15	66	16	92	49	40
MP18	1" - 18mm	18	75	17	115	55.5	40
MP22	1" - 18mm	18	75	17	115	55.5	40
MP28	1 1/4" - 28mm	28	85	18	150	72	40
MP35	1 1/2" - 35mm	35	97	19	150	77	40
MP42	2" - 42mm	42	109	21	150	83.5	40
MP54	2" - 54mm	54	109	21	150	83.5	40