



Panorama -potilaspaneeli

- vuodeosastot
- tehohoito
- heräämö

Panorama potilaspaneeli luo kodinomaisen tunnelman vuodeosastolle. Sen monista väleistä (RAL) voidaan valita myös puusävy, joka tuo lisää viihtyvyyttä ja lämpöä potilashuoneeseen. Uusi korkealuokkainen maalaustekniikka takaa viimeistellyn lopputuloksen.

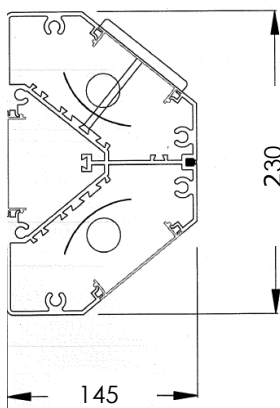
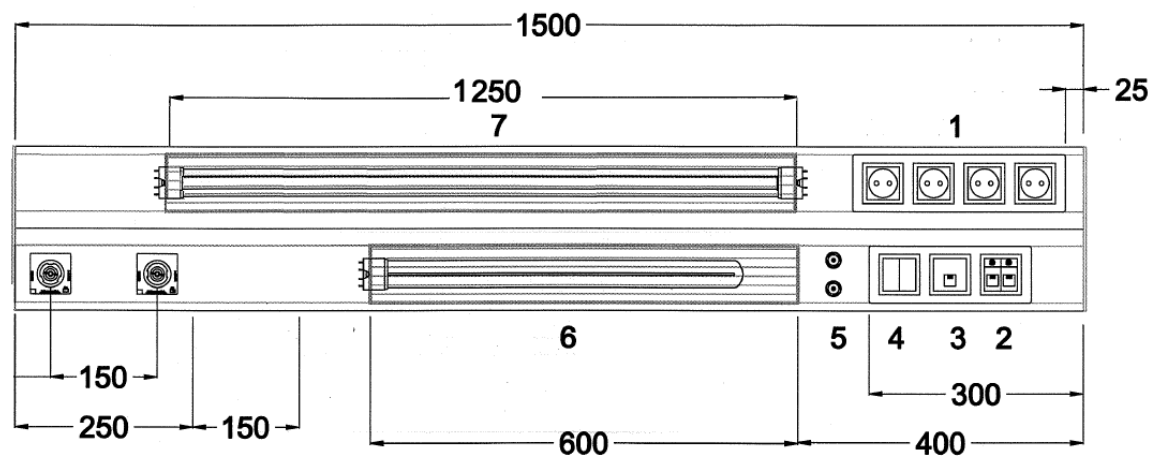
Kun tila ei mahdollista paneelia asennettavan seinälle jos osastolla/huoneessa on suuren ikkunapinnat, niin Panoraama potilaspaneeli voidaan kiinnittää myös kattoon. Paneeli asennetaan kattoon pystypalkkien avulla. Pystypalkkien pituus määritetään huonekorkeuden mukaan, niin että potilaspaneeli korkeus lattiasta on ergonomisesti oikea ja hoitotyö on turvallista.

Panoraaman käyttökohteet:

Heräämö
Potilashuoneet
Toimenpidehuoneet
Tehohoito
Leikkaussalit



Mitta- ja kalustekuva 1 potilaspaikan paneelista, 1500mm



- | | | | |
|----|----------------------------------|----|--------------------------|
| 1. | Pistorasiat | 5. | Potentialintasauspisteet |
| 2. | Data RJ45 | 6. | Luku- ja hoitovalo |
| 3. | Hoitajakutsu | 7. | Yleisvalo |
| 4. | Himmennin luku - ja yleisvalolle | | |